

S2770/3370RT

TIJERAS COMPACTAS TODO TERRENO



- Plataforma de tijera diesel compacta
- Comportamiento excelente en terrenos abruptos
- Manejo sencillo
- Plataforma extensible para alcance horizontal extra
- Ideal para trabajos exteriores en espacios reducidos

 **snorkel**
www.snorkellifts.com

TIJERAS COMPACTAS TODO TERRENO

S2770/3370RT

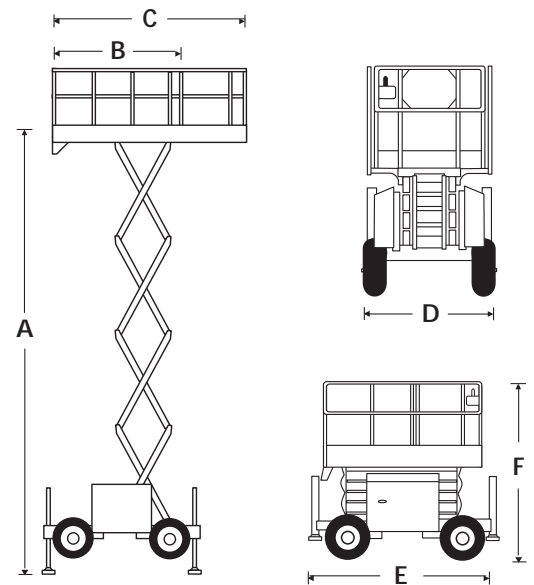
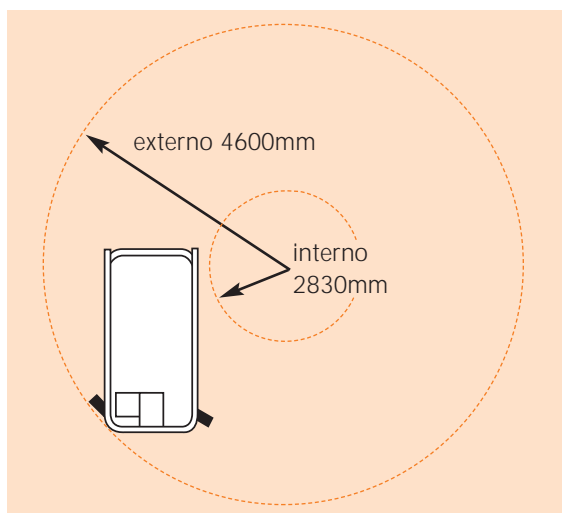
| DIMENSIONES | S2770RT | S3370RT |
|--|---------------|---------------|
| Altura máx. de trabajo | 10.3m | 12.1m |
| Altura máx. de plataforma (A) | 8.28m | 10.1m |
| Dimensiones plataforma (recogida) (B) | 2.74m x 1.65m | 2.74m x 1.65m |
| Dimensiones plataforma (extendida) (C) | 4.0m x 1.65m | 4.0m x 1.65m |
| Longitud extensión | 1.2m | 1.2m |
| Anchura total (D) | 1.77m | 1.77m |
| Longitud total (E) | 3.36m | 3.36m |
| Altura recogida (F) | 2.56m | 2.70m |
| Altura mín. (barandillas replegadas) | 1.75m | 2.00m |
| Altura libre al suelo | 350mm | 350mm |

| PRESTACIONES | S2770RT | S3370RT |
|---|--|-----------|
| Carga máx. admisible (CMA) | 580kg | 450kg |
| Maniobable hasta | 8.28m | 10.1m |
| Velocidad máx. de desplazamiento (recogida) | 4.5km/h | 4.5km/h |
| Velocidad máx. de desplazamiento (elevada) | 0.8km/h | 0.35km/h |
| Tiempos de ascenso/descenso | 26/30 seg | 50/60 seg |
| Pendiente superable | 35% | 35% |
| Nivelación máx., eje longitudinal | 6° | 6° |
| Nivelación máx., eje transversal | 10° | 10° |
| Radio de giro interior | 2.83m | 2.83m |
| Radio de giro exterior | 4.60m | 4.60m |
| Ruedas | 27 x 10.5 - 15 Macizas, rellenas de espuma | |
| Controles | Joystick proporcional | |
| Sistema de tracción | Tracción a las cuatro ruedas | |

| PROPULSION | S2770RT | S3370RT |
|------------------------|--|---------|
| Fuente de alimentación | Kubota D-902 refrigerado por agua, diesel 23.5CV | |

| PESO | S2770RT | S3370RT |
|------|---------|---------|
| Peso | 2,930kg | 3,620kg |

RADIO DE GIRO



EQUIPAMIENTO ESTANDAR

- Extensible de plataforma de 1.2m
- Tracción a las 4 ruedas
- 4 estabilizadores hidráulicos con nivelación automática
- Control proporcional de joystick
- Ruedas macizas no marcantes
- Eje articulado
- Cableado para toma de corriente en plataforma
- Bocina
- Alarma de traslación
- Alarma de descenso
- Barandillas replegadas
- Marcado CE

OPCIONES

- Pintura en colores especiales
- Ruedas no marcantes
- Alimentación LPG
- Generador hidráulice de 110V/240V 2kw
- Punto de anclaje con cintas doble
- Luz de flash

snorkel

Vigo Centre, Birtley Road,
Washington, Tyne & Wear,
NE38 9DA, U.K.

t: +44 (0) 845 1550 057

e: sales@snorkellifts.com

www.snorkellifts.com