

GS BASIC 22S2 1150X525

Entry level hand pallet truck (2.200 Kg)



GS BASIC

La transpaleta GS Basic es el modelo de acceso a la gama de transpaletas manuales de Lifter, con las cuales comparte seguridad y solidez a un precio competitivo.



UNIDAD HIDRÁULICA

Bomba hidráulica de una pieza de hierro fundido resistente y confiable, trabajada con una máquina de control numérico, que incluye:

- Válvula de presión máxima: dispositivo de seguridad que garantiza la seguridad de la transpaleta frente a sobrecargas. Cuando la presión dentro del circuito hidráulico excede del valor de calibración establecido de acuerdo con el valor máximo nominal de flujo, la válvula automáticamente bloquea las horquillas.
- ON/OFF válvula de descenso



STANDARD CONFIGURATION

- Rueda timonera de Nylon - Poly 45
- Rodillos de nylon
- Mando de 2 curvas con todos los controles (bajada /dirección de marcha/ elevación) de serie para un control sencillo y seguro.



PINTURA

El chasis, después de una apropiada operación de acondicionamiento, es pintado con pintura epoxy a una temperatura de 250° para garantizar la máxima durabilidad y resistencia a los agentes atmosféricos.



OPTIONAL CONFIGURATION

- Nylon steering wheels
- Nylon - Poly 55 steering wheels
- Aluminium - Rubber steering wheels



- Polyurethane rollers



- Manual control brake. The brake of the pallet truck, available with rubber steering wheels, is adjustable through the tiller lever to ensure safe use on slopes and ramps. The locking function makes it possible to park the pallet truck even on slopes without rolling away.



Description

1.1 Fabricante			LIFTER
1.3 Grupo tracción			Manual
1.4 Conducción			Acompañante
1.5 Capacidad carga	Q	Kg	2200
1.6 Centro gravedad	c	mm	600
1.8 Distancia de la carga	x	mm	932
1.9 Distancia entre ejes	y	mm	1192

Weights

2.1 Peso a vuoto		Kg	61
2.2 Carga sobre ejes con carga, atras		Kg	1581
2.2 Carga sobre ejes con carga, delante		Kg	680
2.3 Carga sobre ejes sin carga, atras		Kg	19
2.3 Carga sobre ejes sin carga, delante		Kg	42

Tyres/Chassis

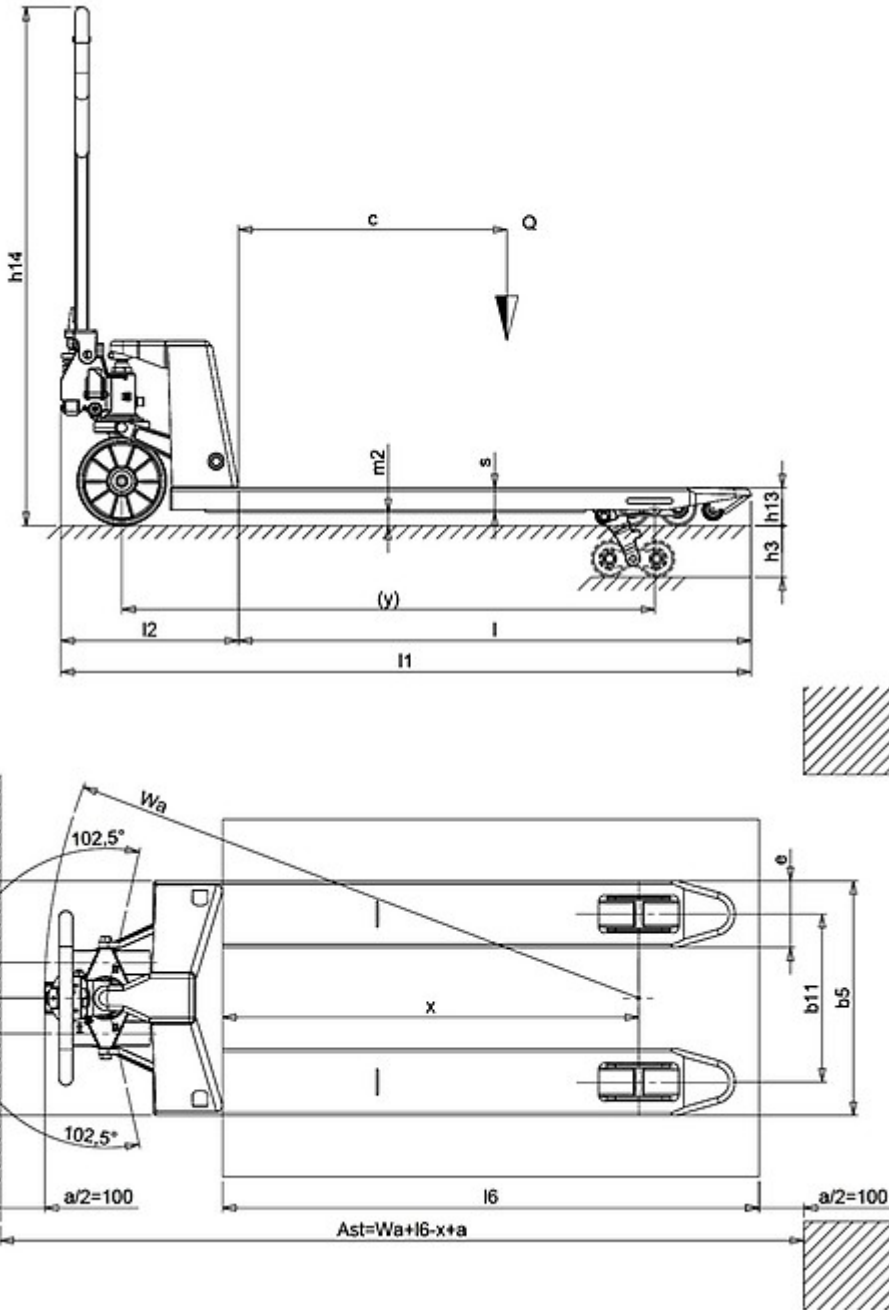
3.1 Tyres: front wheels			POLY.I./ NYLON
3.1 Ruedas traseras			NYLON
3.2 Dimensiones ruedas delanteras - Diametro		mm	200
3.2 Dimensiones ruedas delanteras - Ancha		mm	45
3.3 Dimensiones ruedas traseras - Diametro		mm	82
3.3 Dimensiones ruedas traseras - Ancha		mm	82
3.5 Dimensiones ruedas traseras - Q.ty (X=motriz)		nr	2
3.5 Rear balancing axle			No
3.6 Vía delantera	b10	mm	155
3.7 Vía trasera	b11	mm	375

Dimensions

4.4 Elevación	h3	mm	115
4.9 Altura del timón max	h14	mm	1160
4.15 Altura horquillas bajadas	h13	mm	85
4.19 Longitud total	l1	mm	1550
4.20 Longitud de timón a horquillas	l2	mm	400
4.21 Ancho total	b1	mm	525
4.22 Dimensiones horquillas	s	mm	55
4.22 Dimensiones horquillas	e	mm	150
4.22 Dimensiones horquillas	l	mm	1150
4.25 Ancho horquillas	b5	mm	525
4.32 Altura libre inferior, con carga, al centro entre ejes	m2	mm	30
4.34 Pasillo de trabajo para palet 800x1200 longit.	Ast	mm	1835
4.35 Radio de giro	Wa	mm	1367

Performances

5.2 Velocidad de elevación con carga	strokes	13
5.2 Velocidad de elevación sin carga	strokes	13



The information is aligned with the Data file at the time of download. Printed on 27/05/2019 (ID 525)

©2019 | PR INDUSTRIAL s.r.l. | All rights reserved | Image shown may not reflect actual package. Specifications subject to change without notice

